

ОКП 42 2300

УТВЕРЖДАЮ

Технический директор

ОАО «Электроприбор»

С.Б. Карышев

2007 г.



МИЛЛИАМПЕРМЕТРЫ, АМПЕРМЕТРЫ
И ВОЛЬТМЕТРЫ ЩИТОВЫЕ М4264М

Руководство по эксплуатации

ОПЧ.140.254



2007

| Инв. № подл. | Подп. и дата | Взам. инв. № | Инв. № дубл. | Подп. и дата |
|--------------|------------------|--------------|--------------|--------------|
| 1. 1168 | <i>М.А. Пота</i> | | | |

Первопримен.
 Справ. №
 Нач. МС
 Нач. ОТК
 Нач. АД
 Нач. ЮЛ
 Нач. СД

Настоящее руководство по эксплуатации содержит краткое описание конструктивного исполнения и сведения по основным техническим параметрам, необходимыми для правильной эксплуатации миллиамперметров, амперметров и вольтметров щитовых М4264М.

1 УКАЗАНИЕ МЕР БЕЗОПАСНОСТИ

При выполнении измерений в схемах с приборами и при поверке приборов обслуживающий персонал должен соблюдать требования по технической эксплуатации и технике безопасности при эксплуатации электроизмерительных приборов.

По способу защиты человека от поражения электрическим током приборы относятся к классу 0 по ГОСТ 12.2.007.0-75.

2 ОПИСАНИЕ

2.1 Назначение

2.1.1 Миллиамперметры, амперметры и вольтметры щитовые М4264М (в дальнейшем - приборы) предназначены для измерения силы тока и напряжения в электрических цепях постоянного тока в различных отраслях промышленности.

2.1.2 Приборы по климатическим условиям предназначены для эксплуатации в условиях умеренного, тропического климата, и для эксплуатации на морских судах.

Условия для умеренного климата, и для морских судов:

- температура от минус 40 °С до плюс 50 °С;
- относительная влажность 95 % при температуре плюс 35 °С (группа 5 по ГОСТ 22261-94).

Подп. и дата
 Инв. № дубл.
 Взам. инв. №
 Подп. и дата
 Инв. № подл.

| Изм. | Лист | № докум. | Подп. | Дата |
|-----------|------|----------|--------------------|----------|
| Разраб. | | Смирнов | <i>[Signature]</i> | 26.12.07 |
| Пров. | | Чамжаев | <i>[Signature]</i> | 26.12.07 |
| Зав.ОЦЭИП | | Лазарев | <i>[Signature]</i> | 26.12.07 |
| Н.контр. | | Федорова | <i>[Signature]</i> | 26.12.07 |
| Утв. | | | | |

| | | | |
|--|------|------|--------|
| ОПЧ.140.254 | | | |
| Миллиамперметры, амперметры и вольтметры щитовые М4264М Руководство по эксплуатации | Лит. | Лист | Листов |
| | А | 2 | 18/20 |

Условия для тропического климата:

- температура от минус 40 °С до плюс 50 °С;

- относительная влажность 98 % при температуре 35 °С (исполнение ТЗ по ГОСТ 15150-69).

2.1.3 Приборы предназначены для работы в вертикальном или горизонтальном положениях.

2.2 Технические характеристики

2.2.1 Класс точности приборов – 1,5.

2.2.2 Диапазон измерений, ток полного отклонения или падение напряжения и способ включения приборов в электрическую цепь приведены в таблицах 1, 2 и 3.

Таблица 1

| Диапазон измерений | | Падение напряжения, мВ, не более | Способ включения |
|--|---|----------------------------------|------------------|
| шкала с нулевой отметкой на краю диапазона | шкала с нулевой отметкой внутри диапазона | | |
| 0-0,5 мА | 0,5-0-0,5 мА | 303 | Непосредственный |
| 0-0,75 мА | 0,75-0-0,75 мА | 450 | |
| 0-1 мА | 1-0-1 мА | 605 | |
| 0-3 мА | 3-0-3 мА | 390 | |
| 0-5 мА | 5-0-5 мА | 190 | |
| 0-10 мА | 10-0-10 мА | 75 | |
| 0-15 мА | 15-0-15 мА | 87 | |
| 0-20 мА | 20-0-20 мА | 90 | |
| 0-30 мА | 30-0-30 мА | 50 | |
| 0-50 мА | 50-0-50 мА | 95 | |
| 0-75 мА | 75-0-75 мА | 95 | |
| 0-100 мА | 100-0-100 мА | 95 | |
| 0-150 мА | 150-0-150 мА | 95 | |
| 0-300 мА | 300-0-300 мА | 95 | |
| 0-500 мА | 500-0-500 мА | 95 | |
| 0-600 мА | 600-0-600 мА | 95 | |

| | | | | |
|--------------|--------------|--------------|--------------|--------------|
| Инд. № подл. | Подп. и дата | Взам. инв. № | Инв. № дубл. | Подп. и дата |
| И. П. В. | 28.02.08 | | | |

Таблица 2

| Диапазон измерений | | Падение напряжения, мВ, не более | Способ включения |
|--|--|----------------------------------|--|
| шкала с нулевой отметкой на краю диапазона | шкала с нулевой отметкой на краю диапазона | | |
| 0-1 А | 1-0-1 А | 95 | Непосредственный |
| 0-2 А | 2-0-2 А | | |
| 0-3 А | 3-0-3 А | | |
| 0-5 А | 5-0-5 А | | |
| 0-10 А | 10-0-10 А | | |
| 0-20 А | 20-0-20 А | | |
| 0-30 А | 30-0-30 А | 75* | С наружным измерительным шунтом на 75 мВ с калиброванными проводами сопротивлением $R=(0,035\pm 0,002)\text{Ом}$ |
| 0-50 А | 50-0-50 А | | |
| 0-75 А | 75-0-75 А | | |
| 0-100 А | 100-0-100 А | | |
| 0-150 А | 150-0-150 А | | |
| 0-200 А | 200-0-200 А | | |
| 0-300 А | 300-0-300 А | | |
| 0-500 А | 500-0-500 А | | |
| 0-750 А | 750-0-750 А | | |
| 0-1 кА | 1-0-1 кА | | |
| 0-1,5 кА | 1,5-0-1,5 кА | | |
| 0-2 кА | 2-0-2 кА | 150* | С наружным шунтом на 150 мВ с калиброванными проводами сопротивлением $R=(0,035\pm 0,002)\text{Ом}$ |
| 0-3 кА | 3-0-3 кА | | |
| 0-4 кА | 4-0-4 кА | | |
| 0-5 кА | 5-0-5 кА | | |
| 0-6 кА | 6-0-6 кА | | |
| 0-7,5 кА | 7,5-0-7,5 кА | | |
| 0-200 А | 200-0-200 А | | |
| 0-400 А | 400-0-400 А | | |
| 0-600 А | 600-0-600 А | | |
| 0-1 кА | 1-0-1 кА | | |
| 0-2 кА | 2-0-2 кА | | |
| 0-3 кА | 3-0-3 кА | | |
| 0-4 кА | 4-0-4 кА | | |

| | | | | |
|--------------|--------------------|--------------|--------------|--------------|
| Инв. № подл. | Подп. и дата | Взам. инв. № | Инв. № дубл. | Подп. и дата |
| 10.11.00 | <i>Александров</i> | | | |

| | | | | |
|------|------|----------|-------|------|
| Изм. | Лист | № докум. | Подп. | Дата |
| | | | | |

ОПЧ.140.254

Лист

4

Продолжение таблицы 2

| Диапазон измерений | | Падение напряжения, мВ, не более | Способ включения |
|--|--|----------------------------------|---|
| шкала с нулевой отметкой на краю диапазона | шкала с нулевой отметкой на краю диапазона | | |
| 0-6 кА | 6-0-6 кА | 150* | С наружным шунтом на 150 мВ с калиброванными проводами сопротивлением $R=(0,035\pm 0,002)\text{Ом}$ |
| 0-8 кА | 8-0-8 кА | | |
| 0-10 кА | 10-0-10 кА | | |
| 0-15 кА | 15-0-15 кА | | |
| 0-20 кА | 20-0-20 кА | | |
| 0-30 кА | 30-0-30 кА | | |

* Не должно отличаться более чем на значение, соответствующее пределу допускаемого значения основной погрешности.

Таблица 3

| Диапазон измерений | | Ток полного отклонения, мА, не более | Способ включения |
|--|--|--------------------------------------|---|
| шкала с нулевой отметкой на краю диапазона | шкала с нулевой отметкой на краю диапазона | | |
| 0-0,075 В 0-0,15 В | 0,075-0-0,075 В 0,15-0-0,15 В | 33 | С калиброванными проводами сопротивлением $R=(0,035\pm 0,002)\text{Ом}$ |
| 0-3 В 0-7,5 В 0-15 В 0-30 В 0-50 В 0-75 В 0-100 В 0-150 В 0-250 В 0-300 В 0-400 В 0-500 В 0-600 В 0-750 В | 3-0-3 В 7,5-0-7,5 В 15-0-15 В 30-0-30 В 50-0-50 В 75-0-75 В 100-0-100 В 150-0-150 В 250-0-250 В 300-0-300 В 400-0-400 В 500-0-500 В 600-0-600 В 750-0-750 В | 1,1 | Непосредственный |

| | | | | |
|--------------|--------------|--------------|--------------|--------------|
| Ине. № подл. | Подп. и дата | Взам. инв. № | Инв. № дубл. | Подп. и дата |
| И. И. И. | 28.02.14 | | | |

| | | | | |
|------|------|----------|-------|------|
| Изм. | Лист | № докум. | Подп. | Дата |
| | | | | |

ОПЧ.140.254

Продолжение таблицы 3

| Диапазон измерений | | Ток полного отклонения, мА, не более | Способ включения |
|--|--|--------------------------------------|---|
| Шкала с нулевой отметкой на краю диапазона | Шкала с нулевой отметкой на краю диапазона | | |
| 0-1 кВ | 1-0-1 кВ | 5* | С отдельным добавочным сопротивлением на номинальный ток 5 мА |
| 0-1,5 кВ | 1,5-0-1,5 кВ | | |
| 0-3 кВ | 3-0-3 кВ | | |
| 0-10 кВ | 10-0-10 кВ | | |
| 0-15 кВ | 15-0-15 кВ | | |

* Не должно отличаться более чем на половину предела допускаемого значения основной погрешности.

2.2.3 Предел допускаемого значения основной приведенной погрешности приборов равен $\pm 1,5 \%$ без учета погрешностей наружных шунтов и отдельных добавочных сопротивлений.

Нормирующие значения при установлении приведенных погрешностей принимаются равными:

- верхнему пределу диапазона измерений – для приборов с нулевой отметкой на краю диапазона измерений;
- сумме модулей верхних пределов диапазона измерений – для приборов с нулевой отметкой внутри диапазона измерений.

2.2.4 Предел допускаемого значения вариации показаний приборов равен полторакратному значению предела допускаемой основной погрешности.

2.2.5 Отклонение указателя от нулевой отметки шкалы после подачи на прибор в течение 30 с измеряемой величины, соответствующей верхнему пределу диапазона измерений, не превышает 1,4 мм.

2.2.6 Изменение показаний, вызываемое изменением положения прибора от нормального положения в любом направлении на 5° , не превышает половины предела основной погрешности. Изменение показаний должно быть выражено в виде приведенной погрешности.

| | | | | |
|--------------|--------------|--------------|--------------|--------------|
| Инд. № подл. | Подп. и дата | Взам. инв. № | Инд. № дубл. | Подп. и дата |
| 10.11.00 | А.С.И.И.И. | | | |

| | | | | | | |
|------|------|----------|-------|------|-------------|------|
| Изм. | Лист | № докум. | Подп. | Дата | ОПЧ.140.254 | Лист |
| | | | | | | 6 |

2.2.7 Изменение показаний, вызываемое влиянием внешнего однородного постоянного магнитного поля с ^{напряженностью 0,4 кА/м} индукцией 0,5 мТл при самом неблагоприятном направлении магнитного поля, не превышает $\pm 1,5\%$.

2.2.8 Отклонение указателя от положения покоя после внезапного приложения возбуждения, вызывающего изменение окончательного показания на 2/3 длины шкалы, не превышает $\pm 1,5\%$ длины шкалы по истечении 4 с (время успокоения).

Переброс указателя не превышает 20 % длины шкалы.

2.2.9 Изоляция между корпусом и изолированными от корпуса по постоянному току электрическими цепями выдерживает в течение 1 мин действие испытательного напряжения переменного тока частотой (50 ± 1) Гц, среднеквадратическое значение которого равно 2,0 кВ.

Приборы, предназначенные для включения в сеть с напряжением свыше 650 В, должны монтироваться на изоляторах в местах, недоступных для прикосновения и должны иметь соответствующую маркировку.

Испытательное напряжение изоляторов соответствует указанному в таблице 4.

Таблица 4

| Верхний предел диапазона измерений, кВ | Испытательное напряжение изоляторов, кВ при нормальных условиях применения |
|--|--|
| 1 | 3 |
| 1,5 | 5 |
| 3 | 7 |
| 10 | 19 |
| 15 | 25 |

2.2.10 Сопротивление изоляции между корпусом и изолированной по постоянному току электрической цепью не менее:

а) 20 МОм при температуре окружающего воздуха плюс (20 ± 5) °С и относительной влажности от 30 до 80 % при рабочем напряжении до 1кВ, плюс 20 МОм на каждые последующие полные и неполные 1000 В рабочего напряжения;

| | | | | |
|--------------|--------------|--------------|--------------|--------------|
| Инв. № подл. | Подп. и дата | Взам. инв. № | Инв. № дубл. | Подп. и дата |
| 10.1000 | Иванов И.И. | | | |

б) 5 МОм при температуре окружающего воздуха плюс 50 °С и относительной влажности воздуха не более 80 % при рабочем напряжении до 1 кВ, плюс 0,5 МОм на каждые последующие полные или неполные 1000 В рабочего напряжения;

в) 2 МОм при температуре окружающего воздуха плюс (20±5) °С, относительной влажности воздуха 95 % при рабочем напряжении до 1 кВ, плюс 0,5 МОм на каждые последующие полные или неполные 1000 В рабочего напряжения.

2.2.11 Приборы при работе в нормальных условиях применения в режиме длительной нагрузки, не превышающей верхнего значения диапазона измерений, соответствуют требованию 2.2.4 непосредственно после включения.

Разность результатов двух измерений, проведенных после 2 и 30 минутной нагрузки непосредственно после включения, вызванная собственным нагреванием прибора, не превышает предела допустимого значения основной погрешности.

2.2.12 Приборы выдерживают длительную перегрузку током или напряжением, равным 120 % от верхнего предела диапазона измерений, в течение 2 ч.

После снятия перегрузки сумма временного и некоторого постоянного остаточного отклонения от нулевой отметки не превышает 1 % от длины шкалы.

2.2.13 Приборы выдерживают кратковременные перегрузки в соответствии с таблицей 5.

Таблица 5

| Наименование прибора | Кратность тока, соответствующего верхнему значению диапазона измерений | Кратность напряжения, соответствующего верхнему значению диапазона измерений | Число Перегрузок | Длительность перегрузок, с | Интервал между двумя перегрузками, с |
|---|--|--|------------------|----------------------------|--------------------------------------|
| Амперметры (кроме 3;5; 10А) и миллиамперметры | 10 | - | 9 | 0,5 | 60 |
| Амперметры 3;5;10 А | 10 | - | 1 | 5 | - |
| Амперметры 3;5;10 А | 10 (3*) | - | 1 | 5 | - |
| Вольтметры | - | 2 | 9 | 0,5 | 60 |
| | - | 2 | 1 | 5 | - |

* По согласованию с потребителем.

| | | | | | | | | | |
|--------------|--------------|--------------|--------------|--------------|-------------|--|--|--|------|
| Инв. № подл. | Подп. и дата | Взам. инв. № | Инв. № дубл. | Подп. и дата | | | | | |
| | | | | | | | | | |
| Изм | Лист | № докум. | Подп. | Дата | ОПЧ.140.254 | | | | Лист |
| | | | | | | | | | 8 |

2.2.14 Изменение показаний, вызванное отклонением температуры окружающего воздуха от нормальной (20±5) °С до любой температуры в пределах, от минус 40 °С до плюс 50 °С, на каждые 10 °С изменения температуры не превышает 0,8 предела допускаемого значения основной погрешности.

2.2.15 Изменение показаний приборов, вызванное отклонением относительной влажности окружающего воздуха от нормальной (30 – 80) % при температуре (20±5) °С до 95 % при температуре плюс 35 °С, *не превышает предела допускаемого значения основной погрешности.*

2.2.16 Приборы являются ударопрочными, т.е. сохраняют свои характеристики после воздействия 1000 ударов с ускорением 70 м/с², частотой от 10 до 50 ударов в минуту и длительностью импульса от 6 до 20 мс.

2.2.17 Приборы являются вибропрочными, т.е. сохраняют свои характеристики после воздействия вибрации с ускорением 15м/с² при частоте 30 Гц.

2.2.18 Приборы являются виброустойчивыми, т.е. сохраняют свои характеристики во время воздействия вибрации с ускорением 5 м/с² при частоте 20 Гц.

2.2.19 Приборы в транспортной таре обладают прочностью при транспортировании, т.е. выдерживают без повреждений транспортную тряску с ускорением 30 м/с², частотой от 80 до 120 ударов в минуту продолжительностью 2 ч.

2.2.20 Приборы, изготавливаемые для эксплуатации в условиях тропического климата, являются стойкими к воздействию плесневых грибов. Интенсивность развития грибов не должна превышать трех баллов.

2.2.21 Приборы сохраняют свои характеристики после пребывания в пыленесущей среде.

2.2.22 Полный диапазон регулировки корректором не менее 2 % от всей длины шкалы.

2.2.23 Габаритные размеры приборов не превышают 120x120x50 мм.

| | | | | | | | | | | | | | |
|--------------|--------------|--------------|--------------|--------------|--------------|--------------|-----|------|----------|-------|------|-------------|------|
| Инв. № подл. | Подп. и дата | Взам. инв. № | Инв. № дубл. | Подп. и дата | Инв. № подл. | Подп. и дата | Изм | Лист | № докум. | Подп. | Дата | ОПЧ.140.254 | Лист |
| | | | | | | | | | | | | | 9 |

2.2.24 Масса приборов не превышает 0,35 кг.

2.2.25 Норма средней наработки до отказа приборов 50000 ч.

2.2.26 Средний срок службы приборов 12 лет.

2.2.27 Приборы относятся к невосстанавливаемым, одноканальным, однофункциональным изделиям.

2.2.27 Дополнительные параметры и характеристики приборов, предназначенных для эксплуатации на морских судах.

2.2.27.1 Для приборов, предназначенных для эксплуатации на морских судах, сопротивление изоляции при испытаниях не ниже значений, указанных в таблице 6.

Таблица 6

| Номинальное напряжение, U_n , В | Электрическая прочность изоляции Испытательное напряжение, В | Сопротивление изоляции | | |
|-----------------------------------|---|------------------------------|---|-------------------|
| | | Испытательное напряжение, В | Минимально допустимое сопротивление изоляции, МОм | |
| | | | до испытаний * | после испытаний * |
| до 65 В | $2U_n + 500$ | $2U_n$, но не менее 24 В | 10 | 5 |
| 66 – 250 | 1500 | 500 | 100 | 10 |
| 251 – 500 | 2000 | | | |

* Измерение сопротивления изоляции проводить до и после испытаний на влагостойкость, испытаний электрической прочности изоляции.

2.2.27.2 Для приборов, предназначенных для эксплуатации на морских судах, электрическая изоляция выдерживает без пробоя в течение 1 минуты при нормальных климатических условиях переменное синусоидальное напряжение с частотой 50 Гц со значением, указанным в таблице 6.

2.2.27.3 Изменение показаний приборов, вызванное отклонением температуры окружающего воздуха от $(20 \pm 5)^\circ\text{C}$ до плюс 55°C , на каждые 10°C изменения температуры не превышает $\pm 1,2\%$.

| | | | | |
|--------------|--------------|--------------|--------------|--------------|
| Инв. № подл. | Подп. и дата | Взам. инв. № | Инв. № дубл. | Подп. и дата |
| 10. 1060 | Сл. 09.09.16 | | | |

| | | | | |
|-----|------|---------------|-------|------|
| 9 | Зам | 174А.166-2016 | Сл | |
| Изм | Лист | № докум. | Подп. | Дата |

ОПЧ.140.254

Изменение показаний приборов, вызванное отклонением температуры окружающего воздуха от $(20 \pm 5) ^\circ\text{C}$ до минус $10 ^\circ\text{C}$ на каждые $10 ^\circ\text{C}$ изменения температуры не превышает $\pm 1,2 \%$.

2.2.27.4 Приборы влагоустойчивы; изменение показаний приборов, вызванное отклонением относительной влажности от 30 до 80 % при температуре $(20 \pm 2) ^\circ\text{C}$ до 95 % при температуре $(40 \pm 2) ^\circ\text{C}$, не превышает предела допускаемого значения основной погрешности.

2.2.27.5 Приборы виброустойчивы, т.е. сохраняют свои характеристики при воздействии вибрации с частотами от 2 до 100 Гц: при частотах от 2 до 13,2 Гц с амплитудой перемещения 1 мм и при частотах от 13,2 до 100 Гц с ускорением 7 м/с^2 .

Предел допускаемой дополнительной погрешности или половина размаха колебаний стрелки, не превышает предела допускаемой основной погрешности.

2.2.27.6 Приборы вибропрочны, т.е. сохраняют свои характеристики после воздействия вибрации с ускорением, частотой, приведенными в таблице 7

Таблица 7

| Поддиапазоны частот, Гц | Амплитуда, мм | Время, ч |
|-------------------------|---------------|----------|
| 2-8 | 2,5 | 9 |
| 8-16 | 1,3 | 4,5 |
| 16-31,5 | 0,7 | 2,2 |
| 31,5-63 | 0,35 | 1,1 |
| 63-80 | 0,2 | 0,5 |

2.2.27.7 Приборы удароустойчивы, т.е. сохраняют свои характеристики при воздействии ударов, поочередно в каждом из трех взаимно перпендикулярных направлений с ускорением 50 м/с^2 , длительностью от 10 до 15 мс, числом ударов не менее 20, частотой 40-80 ударов в минуту.

2.2.27.8 Приборы устойчивы к длительным наклонам, а так же к качке, величиной до 30° с периодом качки $(8 \pm 1) \text{ с}$.

2.2.27.9 Приборы испытаны на обнаружение резонансных частот.

2.2.27.10 По защищенности от воздействия твердых тел, приборы соответствуют степени защиты со стороны передней панели IP54 по ГОСТ 14254.

| | | | | |
|--------------|---------------|--------------|--------------|--------------|
| Инд. № подл. | Подп. и дата | Взам. инв. № | Инд. № дубл. | Подп. и дата |
| 10.1060 | Сул. 09.09.16 | | | |

| | | | | |
|-----|------|-----------------|-------|------|
| 9 | 106 | ПЧ.140.254-2016 | Сул | |
| Изм | Лист | № докум. | Подп. | Дата |

ОПЧ.140.254

Лист

10а

2.2.27.11 Приборы устойчивы к воздействию соляного (морского) тумана.

2.2.27.12 Приборы сохраняют работоспособность при воздействии электростатических разрядов с амплитудой напряжения 8 кВ.

2.2.27.13 Приборы устойчивы к нагреванию.

2.2.27.14 Приборы устойчивы к радиопомехам в соответствии с п. 10.6.3 части IV Пр РС/ТН.

2.2.27.15 Приборы устойчивы к электромагнитным помехам в соответствии с п. 10.6.4 части IV Пр РС/ТН.

2.2.27.16 Приборы устойчивы в соответствии с п. 10.5.4 части IV Пр РС/ТН.

2.3 Состав изделия

2.3.1 В комплект поставки входят:

- прибор - 1 шт.;
- гайки, шайбы, скобы, кронштейны, шпильки для крепления приборов к щиту и подключения в электрическую цепь;
- провода калиброванные, если прибор предназначен для работы с наружным шунтом (по согласованию с заказчиком)- 1 пара;
- паспорт - 1 экз.;
- руководство по эксплуатации на партию приборов (по согласованию с заказчиком) - 1 экз.

Примечания

1 По согласованию с заказчиком в комплект поставки может входить отдельное добавочное сопротивление или наружный калиброванный шунт.

2 Наружные шунты и добавочные сопротивления поставляются за отдельную плату.

2.4 Устройство и работа прибора

2.4.1 Приборы представляют собой щитовые приборы магнитоэлектрической системы с внутрирамочным магнитом.

2.4.2 Измерительный механизм приборов состоит из магнитной системы (обойма, магнитопровод), отсчетного устройства (шкала, указатель) и подвижной части на кернах.

| Инв. № подл. | Подп. и дата | Весм. инв. № | Инв. № дубл. | Подп. и дата |
|--------------|--------------|--------------|--------------|--------------|
| 10.1000 | БФР 09.05.16 | | | |
| 9 | исл | ПЧА.106-2016 | | |
| Изм | Лист | № докум. | Подп. | Дата |

ОПЧ.140.254

| | |
|--|------|
| | Лист |
| | 106 |

2.4.3 Приборы изготавливаются с равномерной шкалой 94 мм, с нулевой отметкой на краю или внутри диапазона измерений.

2.4.4 Корпусные детали выполнены из пластмассы и защищают измерительный механизм от загрязнений, повреждений и попадания внутрь приборов пыли.

2.4.5 Принцип действия приборов основан на взаимодействии магнитного поля постоянного магнита с электрическим током, проходящим по обмотке рамки прибора.

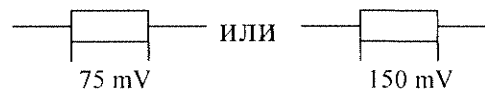
2.4.6 Установка указателя приборов на нулевую отметку производится с помощью корректора, расположенного на крышке прибора.

2.5 Маркировка и пломбирование

2.5.1 На каждый прибор наносятся:

- обозначение единицы измеряемой величины;
 - обозначение класса точности;
 - обозначение постоянного тока;
 - обозначение типа прибора;
 - обозначение магнитоэлектрической системы;
 - обозначение испытательного напряжения изоляции;
 - обозначение нормального положения;
 - обозначение «-» (минус) у отрицательного токоведущего стержня;
 - обозначение корректора;
 - месяц и год изготовления;
 - порядковый номер по системе нумерации предприятия-изготовителя;
 - обозначение исполнения «МЗ» для приборов, изготавливаемых для эксплуатации на морских судах;
- Приборы, предназначенные для включения через наружный

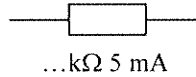
взаимозаменяемый шунт, имеют обозначение:



| | | | | |
|--------------|-------------------|--------------|--------------|--------------|
| Инд. № подл. | Подп. и дата | Взам. инв. № | Инд. № дубл. | Подп. и дата |
| 10 КВВ | <i>М.С. 12.08</i> | | | |

| | | | | |
|-----|------|----------|-------|------|
| Изм | Лист | № докум. | Подп. | Дата |
| | | | | |

Приборы, предназначенные для включения через отдельное добавочное сопротивление, имеют обозначение:



2.5.2 Приборы, предназначенные для включения в сеть с напряжением свыше 650 В, должны монтироваться на изоляторах и иметь на лицевой стороне прибора символ электрического напряжения по ГОСТ \mathbb{R} 12.4.026-2001²⁰¹⁵, а на корпусе прибора должна быть нанесена надпись "Монтировать на изоляторе".

2.5.3 Приборы, изготавливаемые для эксплуатации в условиях тропического климата, дополнительно имеют:

- значение нормальной температуры «+ 27 °С»;
- обозначение исполнения «ТЗ» в составе условного обозначения типа прибора.

2.5.4 Обозначение товарного знака предприятия-изготовителя (в паспорте).

2.5.5 Изображение знака утверждения типа по ИР ~~50.2.009-94~~^{ПР 50.2.107-09} (на эксплуатационной документации).

2.5.6 Приборы, принятые ОТК предприятия-изготовителя, пломбируются.

Поверительное клеймо первичной поверки наносится на корпус прибора и на паспорт.

2.6 Упаковка

2.6.1 Упаковку приборов в потребительскую тару производят в соответствии с требованиями ГОСТ 9181-74 и технических условий ТУ 25-7504.132-2007.

В качестве потребительской тары применяют картонные упаковочные коробки.

Упаковку приборов в транспортную тару производят в соответствии с требованиями ГОСТ 9181-74 и технических условий ТУ 25-7504.132-2007.

| | | | | |
|-------------|-----------------|--------------|-------------|--------------|
| Ив. № подл. | Подп. и дата | Взам. инв. № | Ив. № дубл. | Подп. и дата |
| И. П. П. | <i>В. П. П.</i> | | | |

| | | | | | | |
|------|------|----------|-------|------|-------------|------|
| Изм. | Лист | № докум. | Подп. | Дата | ОПЧ.140.254 | Лист |
| | | | | | | 12 |

3 РАЗМЕЩЕНИЕ И МОНТАЖ

3.1 Приборы предназначены для утопленного монтажа на вертикальных или горизонтальных панелях (щитах), изготовленных как из магнитных, так и немагнитных материалов. Вырез в щите для монтажа приборов приведен на рисунке А.1 (приложение А).

3.2 Монтаж приборов должен быть произведен тщательно, без перекосов. Крепление приборов на панели должно быть жестким и не создавать дополнительных нагрузок.

3.3 Приборы при монтаже следует располагать вдали от источников сильных магнитных полей с напряженностью выше 0,4 кА/м.

3.4 Перед установкой на щит приборы должны быть поверены.

3.5 Подключение приборов в измеряемую цепь должно производиться с соблюдением полярности в соответствии с маркировкой токоведущих стержней. Крутящий момент для затяжки гаек токоведущего узла не более 2 Нм.

3.6 Приборы, предназначенные для включения в сеть с напряжением свыше 650 В, монтируются на изоляторе в месте, недоступном для прикосновения.

4 ПОРЯДОК РАБОТЫ

4.1 Перед началом работы необходимо корректором установить указатель на нулевую отметку шкалы в обесточенном состоянии.

4.2 Подключить прибор в измеряемую цепь.

4.3 Перед работой прибор прогреть в течение 15 мин током или напряжением, соответствующим верхнему значению диапазона измерений. Указатель прибора, установленный на нулевой отметке до предварительного прогрева, после прогрева не следует устанавливать корректором на эту отметку.

4.4 Расстояние от глаз наблюдателя до шкалы прибора должно быть не более 0,5 м.

| | | | | |
|--------------|--------------|--------------|--------------|--------------|
| Инв. № подл. | Подп. и дата | Взам. инв. № | Инв. № дубл. | Подп. и дата |
| 10.1000 | 20.02.10 | | | |

| | | | | | | |
|------|------|----------|-------|------|-------------|------|
| Изм. | Лист | № докум. | Подп. | Дата | ОПЧ.140.254 | Лист |
| | | | | | | 13 |

5 УКАЗАНИЯ ПО ПОВЕРКЕ

5.1 Поверка приборов производится в соответствии с требованиями ГОСТ 8.497-83 и ТУ 25-7504.132-2007.

5.2 ~~Периодичность поверки при 8-ми часовой среднесуточной наработке – 24 месяца, при 16-ти часовой наработке – 12 месяцев, при 24-х часовой наработке – 6 месяцев.~~
Межповерочный интервал - 2 года

5.3 При поверке приборов используются источники постоянного тока с коэффициентом переменной составляющей не превышающим 3 %.

5.4 Поверка приборов производится методом сличения с образцовыми приборами непосредственной оценки класса точности 0,2 или 0,5.

6 ХРАНЕНИЕ И ТРАНСПОРТИРОВАНИЕ

6.1 Приборы хранятся у изготовителя и потребителя в потребительской таре, в которой они поставляются предприятием-изготовителем, на стеллажах в закрытых складских помещениях.

В помещениях для хранения приборов содержание пыли, паров кислот и щелочей, агрессивных газов и других вредных примесей, вызывающих коррозию, не должно превышать содержание коррозионно-активных агентов для атмосферы типа 1 по ГОСТ 15150-69.

6.2 Температура воздуха для хранения приборов, изготавливаемых для эксплуатации в условиях умеренного климата, в пределах от плюс 5 °С до плюс 40 °С и относительная влажность ³⁰80 % при температуре плюс 25 °С, для приборов, изготавливаемых для эксплуатации в условиях тропического климата – от минус 50 °С до плюс 60 °С и относительная влажность до 100 % при температуре плюс 35 °С.

| | | | | |
|--------------|-----------------|--------------|--------------|--------------|
| Инв. № подл. | Подп. и дата | Васм. инв. № | Инв. № дубл. | Подп. и дата |
| 10.10.00 | <i>А.В.С.С.</i> | | | |
| Изм | Лист | № докум. | Подп. | Дата |
| | | | | |
| ОПЧ.140.254 | | | | Лист |
| | | | | 14 |

6.3 Без упаковки приборы могут храниться при температуре окружающего воздуха от плюс 10 °С до плюс 35 °С и относительной влажности ^{до} 80 % при температуре плюс 25 °С.

6.4 Приборы транспортируются транспортом любого вида в крытых транспортных средствах. При транспортировании самолетом приборы должны быть размещены в отапливаемых герметизированных отсеках.

6.5 Приборы, изготавливаемые для эксплуатации в условиях умеренного климата, могут транспортироваться в диапазоне температур от минус 50 °С до плюс 50 °С и относительной влажности ^{до} 98 % при температуре плюс 35 °С.

6.6 Приборы, изготавливаемые для эксплуатации в условиях тропического климата, могут транспортироваться в диапазоне температур от минус 50 °С до плюс 60 °С и относительной влажности до 100 % при температуре плюс 35 °С.

6.7 Значение механических воздействий на приборы при транспортировании не должны превышать указанных в 2.2.19.

7 ГАРАНТИИ ИЗГОТОВИТЕЛЯ

7.1 Изготовитель гарантирует соответствие приборов требованиям технических условий при соблюдении условий эксплуатации, хранения, транспортирования и монтажа.

7.2 Гарантийный срок хранения – 12 месяцев с момента изготовления приборов.

Гарантийный срок эксплуатации – 24 месяца со дня ввода приборов в эксплуатацию.

7.3 Приборы соответствуют требованиям, обеспечивающим безопасность жизни, здоровья потребителей и охрану окружающей среды.

7.4 Во всех случаях отказа в работе приборов по вине предприятия-изготовителя приборы рекламируются в установленном порядке.

| | | | | | |
|--------------|--------------|--------------|--------------|--------------|-------------|
| Инв. № подл. | Взам. инв. № | Инв. № дубл. | Подп. и дата | Подп. и дата | Лист |
| | | | | | |
| Изм | Лист | № докум. | Подп. | Дата | ОПЧ.140.254 |

Приборы, подвергавшиеся вскрытию, имеющие наружные повреждения, а также применявшиеся в условиях, не соответствующих требованиям ТУ 25-7504.132-2007, не рекламируются.

8 УТИЛИЗАЦИЯ

Приборы не представляют опасности для жизни, здоровья людей и окружающей среды после окончания срока эксплуатации и подлежат утилизации по технологии, принятой на предприятии, эксплуатирующем эти приборы.

| | | | | | | |
|--------------|--------------|--------------|--------------|--------------|--------------|------|
| Инв. № подл. | Подп. и дата | Взам. инв. № | Инв. № дубл. | Подп. и дата | Инв. № подл. | Лист |
| | | | | | | |
| Изм | Лист | № докум. | Подп. | Дата | | |

ПРИЛОЖЕНИЕ А
(обязательное)

Габаритные размеры и вырез в щите для крепления приборов М4264М

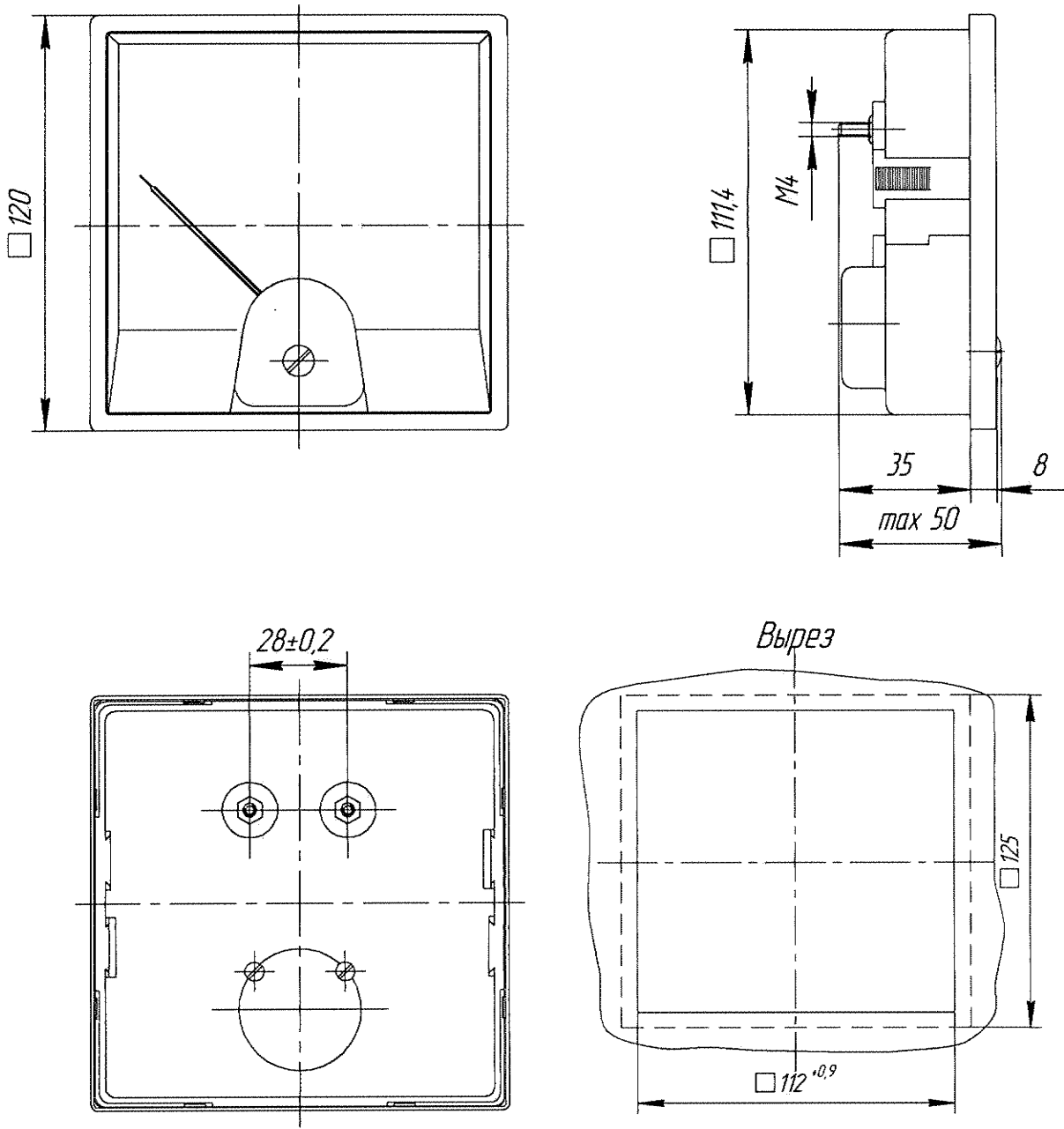


Рисунок А.1

| | | | | |
|--------------|--------------|-----------------|--------------|--------------|
| Инв. № подл. | Подп. и дата | Взам. инв. № | Инв. № дубл. | Подп. и дата |
| 10.1060 | Шу, 19.06.12 | | | |
| Изм. | Лист | № докум. | Подп. | Дата |
| | | 174 А. 132 2012 | | |
| ОПЧ.140.254 | | | | Лист |
| | | | | 17 |

ЛИСТ РЕГИСТРАЦИИ ИЗМЕНЕНИЙ

| Изм | Номера листов (страниц) | | | | Всего листов (страниц) в докум. | № докум. | Входящий № сопроводительного докум. и дата | Подпись | Дата |
|-----|-------------------------|------------|----------|----------------|---------------------------------|--------------|--|---------|----------|
| | измененных | замененных | новых | аннулированных | | | | | |
| 5 | - | все | - | - | 18 | ПЧА 40-2008 | | ИМ | 20.02.08 |
| 6 | 2, 9 | - | - | - | 18 | ПЧА 266-2008 | | ИМ | 4.09.08 |
| 7 | 13 | - | - | - | 18 | ПЧА 86-2012 | | Сух | 27.04.12 |
| 8 | 10, 12, 14, 15 | 17 | - | - | 18 | ПЧА 132-2012 | | ИМ | 19.06.12 |
| 9 | 2, 11 | 10 | 100, 105 | - | 20 | ПЧА 166-16 | | Сух | 09.08.16 |
| 10 | 100, 11, 12 | - | - | - | 20 | ПЧА 170-17 | | Сух | 12.05.17 |
| 11 | 14 | - | - | - | 20 | ПЧА. 472-17 | | ИМ | 01.12.17 |

| | | | | |
|-----|------|----------|-------|----------|
| Изм | Лист | № докум. | Подп. | Дата |
| 11 | 1000 | | ИМ | 28.02.18 |

ОПЧ.140.254